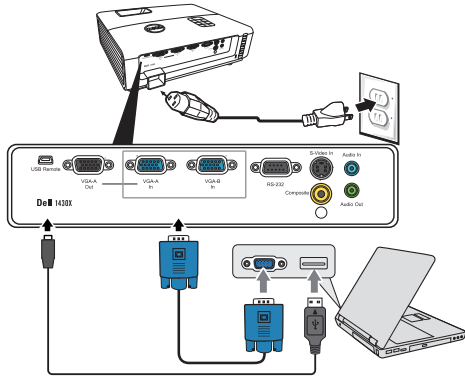


1 | Συνδέστε το καλώδιο τροφοδοσίας και τα κατάλληλα καλώδια σήματος



Podłącz kable zasilający i odpowiednie kabel sygnałowe
Připojte napájecí kabel a příslušné kabely signálu
Ligue o cabo de alimentação e os cabos de sinal apropriados
Подсоедините кабель питания и необходимые сигнальные кабели.

قم بتوصيل كبل الطاقة وكبلات الإشارة الملائمة.

ΣΗΜΕΙΩΣΗ:

Συνδέστε το USB καλώδιο (δεν περιλαμβάνεται) για να χρησιμοποιήσετε τις επιλογές Προηγούμενης και Επόμενης σελίδας στο τηλεχειριστήριό σας.

UWAGA:

Aby można było używać funkcji Page Up (Strona w górę) i Page Down (Strona w dół) na pilocie zdalnego sterowania należy podłączyć kabel USB (nie dołączony).

POZNÁMKA:

Chcete-li používat tlačítka O stránku nahoru/dolů na dálkovém ovladači, připojte kabel USB (není dodáván).

NOTA:

Ligue o cabo USB (não incluído) para usar os botões Page Up e Page Down do controlo remoto.

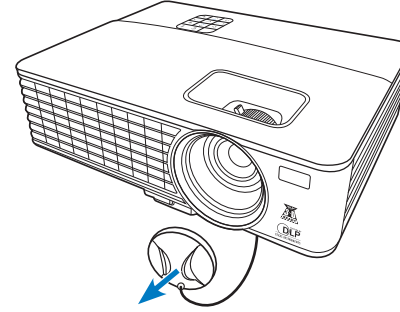
ПРИМЕЧАНИЕ:

Подключите кабель USB (не входит в комплект) для использования команд «Следующая страница» и «Предыдущая страница» на пульте ДУ.

ملاحظة:

قم بتوصيل كبل USB (غير مرفق) لإتاحة استخدام خيارات التنقل صفحة لأعلى وصفحة لأسفل على وحدة التحكم عن بعد

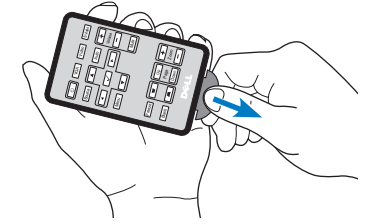
2 | Αφαιρέστε το καπάκι των φακών



Zdejmij przykrywkę obiektywu
Sejměte krytku objektivu
Remove a tampa da lente
Снимите крышку объектива

انزع غطاء العدسة.

3 | Τραβήξτε την ταινία πριν χρησιμοποιήσετε το τηλεχειριστήριο

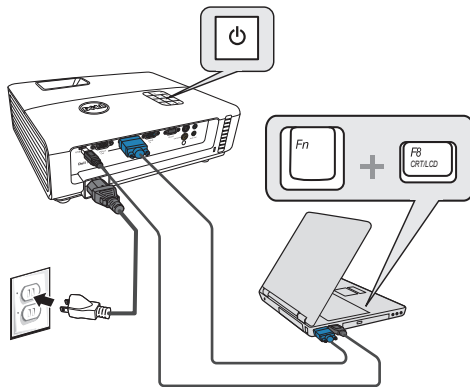


Puxe a aba antes de usar o controle remoto.
Před použitím dálkového ovladače nejdříve vytáhněte štítek.

Puxe a lingueta antes de usar o telecomando.
Перед использованием пульта ДУ потяните за язычок.

اسحب اللسان قبل استخدام وحدة التحكم عن بعد.

4 | Πατήστε το κουμπί τροφοδοσίας



Naciśnij przycisk zasilania
Stiskněte vypínač
Prima o botão de alimentação

Нажмите кнопку питания

اضغط على زر الطاقة.

ΣΗΜΕΙΩΣΗ:

Αν δεν εμφανιστεί τίποτα στην οθόνη, πατήστε το <Fn><F8> ή <Fn><F1> για ανακατεύθυνση της εικόνας (μόνο σε φορητούς υπολογιστές της Dell).

Мπορεί να χρειαστούν αρκετά δευτερόλεπτα για να εμφανιστεί η εικόνα.

UWAGA:

Jeśli nic nie wyświetli się na ekranie, naciśnij <Fn><F8> lub <Fn><F1> w celu przekierowania video (wyłącznie laptopy Dell).
Wyświetlenie obrazu może potrwać kilka sekund.

POZNÁMKA:

Pokud se na obrazovce nic nezobrazí, stisknutím kláves <Fn><F8> nebo <Fn> <F1> přesměrujte video (pouze přenosné počítače Dell).
Obraz se může zobrazit až za několik sekund.

NOTA:

Se não for apresentado nada no ecrã, prima <Fn><F8> o <Fn><F1> para redirecionamento de vídeo (apenas portáteis Dell).
A imagem pode demorar alguns segundos a ser mostrada.

ПРИМЕЧАНИЕ:

Если на экране отсутствует изображение, нажимайте клавиши <Fn><F8> или <Fn> <F1> для переключения видеовыхода (только для ноутбуков Dell).

Вывод изображения может занять несколько секунд.

ملاحظة:

إذا لم يظهر أي شيء على الشاشة، اضغط على <Fn><F8> أو <Fn><F1> لإعادة التوجه إلى الفيديو (مع أجهزة Dell المحمولة فقط). قد يستغرق الأمر بضع ثوانٍ حتى تظهر الصورة.

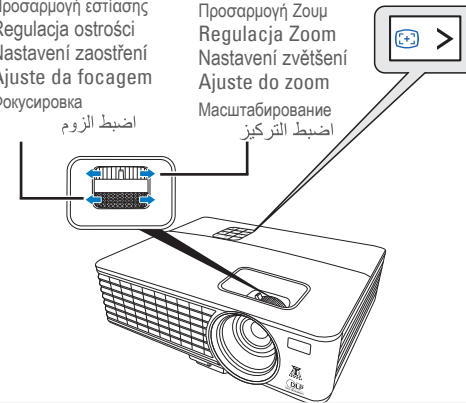
5 | Ρύθμιση του μεγέθους εικόνας και της εστίασης

Προσαρμογή εστίασης
Regulacja ostrości
Nastavení zaostření
Ajuste da focagem

Фокусировка
اضبط الزوم

Προσαρμογή Ζουμ
Regulacja Zoom
Nastavení zvětšení
Ajuste do zoom

Масштабирование
اضبط التركيز



Regulacja obrazu i ostrości

Upravte velikost obrazu a zaostření

Ajuste o tamanho da imagem e a focagem

Настройте размер и фокусировку изображения.

Πιέστε **Auto Adjust (Αυτόματη προσαρμογή)** για να συγχρονίσετε ξανά τον υπολογιστή σας με τον προβολέα για την κατάλληλη εικόνα, εάν χρειαστεί.

Naciśnij **Auto Adjust (Automatyczna regulacja)**, aby w razie potrzeby ponownie zsynchronizować projektor, dla uzyskania prawidłowego obrazu.
Podle potrzeby stisknutím tlačítka **Auto Adjust (Nastavit automaticky)** sesynchronizujte počítač s projektorom pro dosažení správného obrazu.

Prima **Auto Adjust (Ajustamento Automático)** para voltar a sincronizar o seu computador com o projector para obter uma imagem adequada se necessário.

При необходимости нажмите **Auto Adjust (Автоматическая настройка)** для повторной синхронизации компьютера и проектора, чтобы получить правильное изображение.

إذا دعت الحاجة، اضغط زر **Auto Adjust (ضبط تلقائي)** لإعادة مزامنة الكمبيوتر مع جهاز العرض من أجل الحصول على صورة جيدة.

Για περισσότερες πληροφορίες σχετικά με τον προβολέα σας, ανατρέξτε στον *Οδηγό χρήστη*.

Dalsze informacje o projektorze znajdują się w części *Podręcznik użytkownika*.

Další informace o tomto projektoru jsou k dispozici v *Uživatelské příručce*.

Para mais informações acerca do projector, consulte o *Guia do utilizador*.
Дополнительную информацию о проекторе см. в *Руководстве пользователя*.

لمزيد من المعلومات حول جهاز العرض الضوئي الذي بين يديك، راجع دليل المستخدم.

